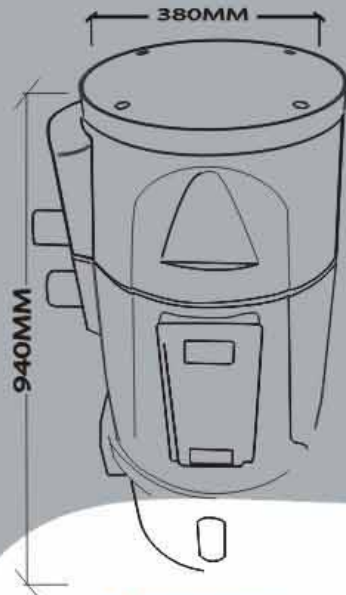
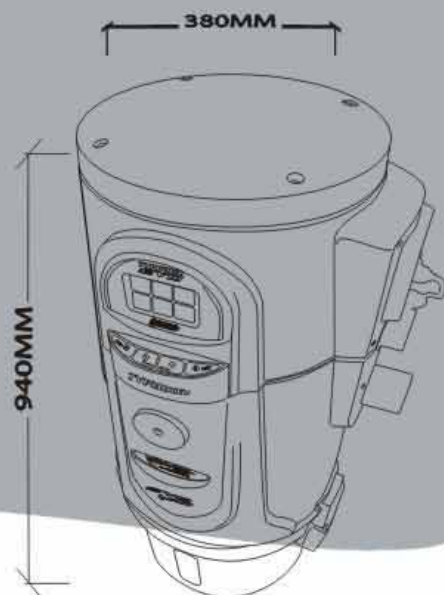


台风TYPHOON 160



台风TYPHOON 180



台风TYPHOON 220



LCD



LED

LCD智能显示 功能	LED智能显示 功能
使用功率显示	维修提示
滤网清洁保护提示	滤网清洁保护提示
电压过载保护提示	电压过载保护提示
计时器功能	集尘仓容量显示功能
集尘仓容量显示功能	维修或马达更换提示
维修或马达更换提示	

所有台风系列主机，随机都包含一个备用抗菌过滤网；一组用于连接系统主机与管道系统的橡胶密封圈与密封卡箍；以及一件主机挂墙装置。

All our TYPHOON model systems incorporate a spare anti-bacterial filter, straps and joints for an easy connection of the machine to the installation line and a wall hanger.



SACH TYPHOON (台风) EVO 系列三重过滤装置

第一重：气旋式过滤；过滤大颗粒垃圾。

含尘气体在风机抽吸作用下经第二与第三重过滤装置过滤后，粉尘颗粒被分离出来，过滤后的洁净空气从排风口经过消音器排出，可直接排放到车库内。



第二重：抗菌过滤网；抗菌防霉材质，过滤较小垃圾。便于拆卸与清洗，无任何使用成本



第三重：HEPA 高效微粒空气过滤器；过滤效率达到99.97%，小于0.3微米的颗粒。



西班牙赛驰中央吸尘系统

SISTEMAS DE ASPIRACION CENTRALIZADA-CENTRAL VACUUM SYSTEMS



台风系列 TYPHOON by SACH

台风系列是当前中央吸尘行业内技术领先的产品。

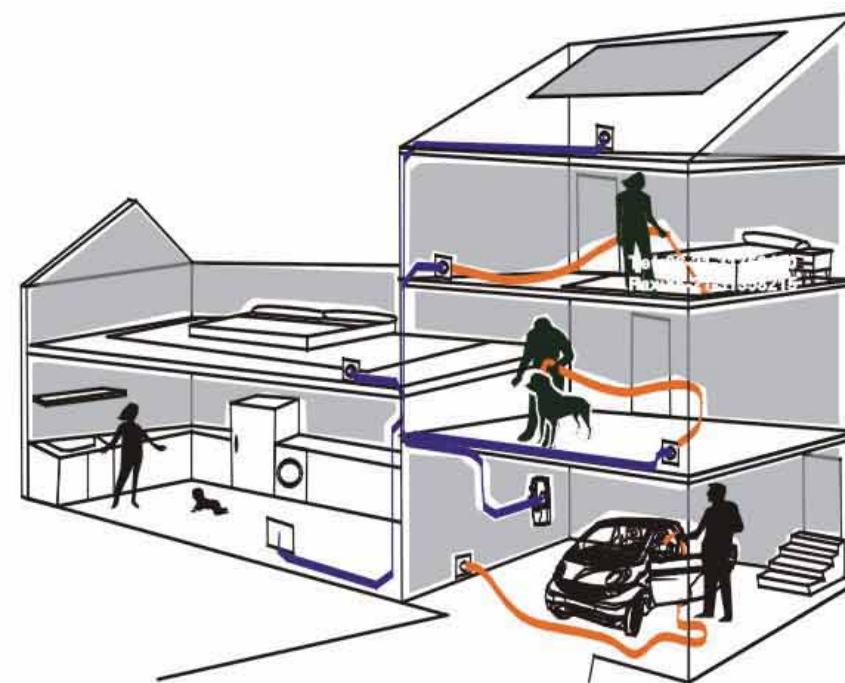
作为我们的明星产品，台风系列配备了：

- * 先进的启动装置；
- * 高速“旁路”电机；
- * 具有抗菌功能与HEPA材质（99.97%过滤功效）的三重过滤系统；
- * LCD与LED电子显示控制技术；
- * 适合不同面积使用的3种主机功率与尺寸规格；
- * 时尚外观设计，高品质主机材质。

The highest developed vacuum system in the market.

Our star product incorporates progressive start-up, high speed "By Pass" motors with conical stages, triple filtering system with anti-bacterial and HEPA filter (99.97% filter efficacy) and the most advanced electronic technology.

A great many benefits to discover in two versions, LCD and LED, and three possible sizes according to power demand necessity. The most provocative and attractive design obtained in combination with the highest quality materials.



产品规格/ TECHNICAL CHARACTERISTICS

台风 TYPHOON LCD/LED		160	180	220
主机功率	Power (W)	1600	1800	2200
空气流量	Air-Flow (M ³ /H)	190	210	294
真空度	Airwatts	>450	>550	>700
负压值 (mm/H ₂ O)	Waterlift (MM/H ₂ O)	3000	3200	2500
HEPA面积 (M ² Filtro HEPA)	Area (M ² HEPA Filter)	0,5	0,75	0,75
集尘仓容量	Tank (L)	20	20	20
噪音值	Sound Level (DB)	62	62	62

安装建议- INSTALLATION RECOMMENDATIONS		160	180	220
实际使用面积	M ² House	≤350	≤500	≤900
最大单管长	Furthest inlet valve (LM)	30	50	60
吸尘阀门数量	Inlet Valves	8	12	20



UD5001/8-SC	台风EVO 160 LED+ ON/OFF 8M工具包 TYPHOON EVO 160 LED+KIT ON/OFF 8M	主机包装尺寸 Machine Box	41x41x88cm	工具包包装尺寸 Kit box	41x41x33cm
UD5001/10-SC	台风EVO 160 LED+ON/OFF 10M工具包 TYPHOON EVO 160 LED+ON/OFF KIT 10M				
UD5004/8-SC	台风EVO 160 LCD + ON/OFF 加强型 8M工具包 TYPHOON EVO 160 LCD+ON/OFF PLUS KIT 8M				
UD5004/10-SC	台风EVO 160 LCD +ON/OFF 加强型10M工具包 TYPHOON EVO 160 LCD+ON/OFF PLUS KIT 10M				



UD5002/8-SC	台风EVO 180 LED+ON/OFF 8M工具包 TYPHOON EVO 180 LED+ON/OFF KIT 8M	主机包装尺寸 Machine Box	41x41x102cm	工具包包装尺寸 Kit box	41x41x33cm
UD5002/10-SC	台风EVO 180 LED+ON/OFF 10M工具包 TYPHOON EVO 180 LED+ON/OFF KIT 10M				
UD5005/8-SC	台风 EVO 180 LCD+ON/OFF 加强型 8M工具包 TYPHOON EVO 180 LCD+ON/OFF PLUS KIT 8M				
UD5005/10-SC	台风 EVO 180 LCD+ON/OFF 加强型10M工具包 TYPHOON EVO 180 LCD+ON/OFF PLUS KIT 10M				



UD5003/8-SC	台风EVO 220 LED+ON/OFF 8M工具包 TYPHOON EVO 220 LED+ON/OFF KIT 8M	主机包装尺寸 Machine Box	41x41x102cm	工具包包装尺寸 Kit box	41x41x33cm
UD5003/10-SC	台风EVO 220 LED+ON/OFF 10M工具包 TYPHOON EVO 220 LED+ON/OFF KIT 10M				
UD5006/8-SC	台风 EVO 220 LCD+ON/OFF 加强型8M工具包 TYPHOON EVO 220 LCD+ON/OFF PLUS KIT 8M				
UD5006/10-SC	台风 EVO 220 LCD+ON/OFF 加强型10M工具包 TYPHOON EVO 220 LCD+ON/OFF PLUS KIT 10M				



赛驰最新工具包

360度可旋转的
吸尘软管把手及
插口，避免软管
缠绕之苦！



吸力调速开关
SPEED CONTROL SYSTEM



软管把手开关
ON/OFF SWITCH



360°吸尘阀门软管插头
HOSE END CUFF INLET VALVE WITH 360° TURN

ON/OFF工具包 - ON/OFF KIT



标准软管挂架
STANDARD HOSE HANGER

硬毛软刷
UPHOLSTERY BRUSH



工具袋
BRUSH BAG



刷头插件
BRUSH HOLDER

操作杆挂件
WAND HOLDER

长毛衣物刷
DUST BRUSH

带毡垫两用地板刷
COMBINATION FLOOR TOOL+FELT PAD



高嘴缝隙刷
CREVICE TOOL

地板刷
BRUSH FLOOR TOOL



带开关软管
ON/OFF HOSE



铝制伸缩操作管
TELESCOPIC ALUMINIUM WAND



ECO

ECO & 艾可 ECO MINI by SACH

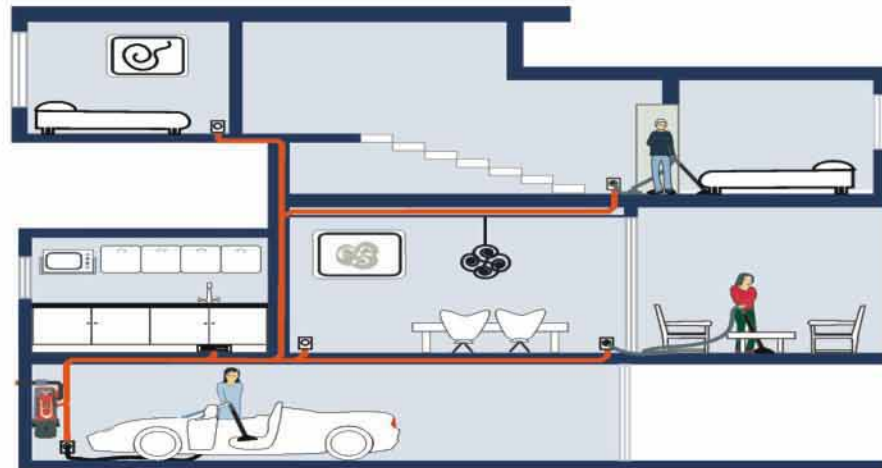
ECO系列完美平衡了便捷与高效的特性，是SACH中央吸尘系统中最为经济与实用的一款。

ECO系列由ECO140与ECO MINI 两款型号组成。她们尺寸不同，但具有同样的工作效率。

ECO系列配备了：

- * 切线“旁路”高速电机；
- * LED控制显示技术；
- * 内置静音装置；
- * 三重过滤装置；（气旋过滤、抗菌过滤、电机保护盘）

操作简便，设计大方是ECO系列的主要特征。



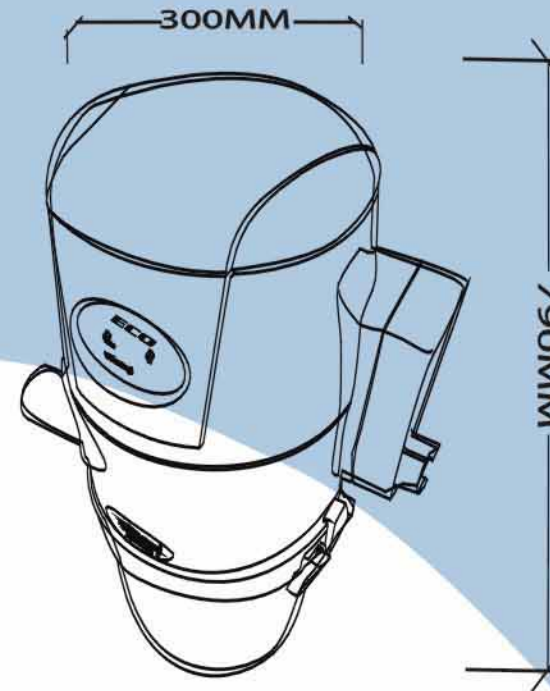
主机型号 MODEL	主机功率(W) POWER (W)	空气流量 (M ³ /H) AIR-FLOW (M ³ /H)	负压值 MM (MM/H ₂ O) WATERLIFT (MM/H ₂ O)	噪音值 DECIBELS	适用面积 M ² HOUSE	最大单管长 (ML) FURHEST INLET VALVE (LM)	吸尘阀门数量 INLET VALVES
ECO140	1400	144	2700	62	≤250	30	4-5
ECO MINI							



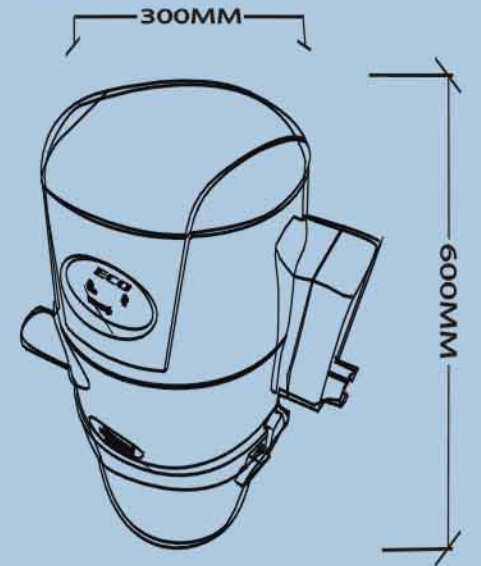
所有ECO系列主机，随机都包含了一个备用抗菌过滤网；一组用于连接系统主机与管道系统的橡胶密封圈与密封卡箍；以及一件主机挂墙装置。

All our ECO model systems incorporate a spare anti-bacterial filter, straps and joints for an easy connection of the machine to the installation line and a wall hanger.

ECO



ECO
MINI



UD5007-SC SACH ECO MINI 140+ECO 8M工具包
SACH ECO MINI 140+ECO KIT 8M

主机加工具包尺寸
Machine + Kit box 38x45x83cm



UD5000-SC SACH ECO 140+ECO 8M工具包
SACH ECO 140+ECO KIT 8M

主机加工具包尺寸
Machine + Kit box 38x44x101cm

ECO系列工具包- ECO KIT



工具袋
BRUSH BAG



硬毛软装刷
UPHOLSTERY BRUSH



标准软管挂架
STANDARD HOSE HANGER



刷头插件
BRUSH HOLDER



两用地板刷
BRUSH FLOOR TOOL



短毛衣物刷
DUST BRUSH



扁嘴缝隙刷
CREVICE TOOL



地板刷
FLOOR TOOL



PVC操作杆
PVC WAND



ECO 标配脚踏即用软管
ECO HOSE



NEW CONCEPT

恩希系列 NEW CONCEPT

by SACH

在欧洲，甫一上市，给市场带来巨大惊喜。NEW CONCEPT系列主机，是SACH针对小户型住宅，尤其是公寓市场的核心产品。其独特外形尺寸与工作方式，是针对厨房橱柜内的安装与使用而设计的。

- *更低噪音值；
- *更便捷的安装方式；
- *更便捷的维护方式；
- *双重过滤：纸袋过滤与前置电机滤芯；

如今，我们来到中国市场。NC的出现为中高端公寓住宅市场中央吸尘系统的安装与使用提供了先决条件，让更多中国家庭使用来自欧洲的高效环保清洁方式。

This solid central vacuum with small dimensions counts with the best reputation on the market. Low sound level, easy installation due to its reversible air inlet and a handy frontal access to the disposable paper bag are its main characteristics. Unique solution in the market, prepared for a perfect integration in floors and apartments that requires, due to its small dimension and purpose, of a primary stage of filtration by a filtering bag that is completed in a second filtration stage with a direct motor protection fiber filter, avoiding with these stages of filtration any contact with the sucked material.

PANEL



产品系列 MODEL	主机功率 POWER (W)	空气流量 (M ³ /H) AIR-FLOW (M ³ /H)	负压值 (MM/H ₂ O) WATERLIFT (MM/H ₂ O)	噪音值 DECIBELS	适用面积 M ² HOUSE	最大单管长 (ML) FURHEST INLET VALVE (LM)	吸尘阀门数量 INLET VALVES
NEW CONCEPT	1700	210	2600	61	≤250	25	4



我们的NC系列随机附赠一套5件装过滤袋，一个备用抗菌过滤网；一组外排管接；及一件主机挂墙装置。

All our NEW CONCEPT model systems incorporate a bag set (5 units), one spare filter, one stop coupling for exhaust connection and a wall hanger.



NEW CONCEPT



UD5035-SC	NEW CONCEPT+标准型8M工具包 NEW CONCEPT+BASIC KIT 8M		
主机包装尺寸 Machine Box	28x45x56,5cm	41x41x33cm	工具包包装尺寸 Kit box
UD5036-SC	NEW CONCEPT+带开关8M工具包 NEW CONCEPT+ON/OFF KIT 8M		
主机包装尺寸 Machine Box	28x45x56,5cm	41x41x33cm	工具包包装尺寸 Kit box

恩希工具包





吸尘阀门, 阀门底座 厨房用“自动簸箕”与其它配件 INLET VALVES, MOUNTING PLATES, KITCHEN COLLECTORS AND ACCESORIES

为满足室内装饰风格的多样性, 赛驰为你提供来自欧洲的独具特色
与多种款式的吸尘阀门面板

美式吸尘阀门 - ROUND DOOR INLET VALVE

- | | | |
|---|---|---|
|  TA6010BL-SC/U
美式吸尘阀门 珍珠白
ROUND DOOR INLET VALVE WHITE |  TA6010CR-SC/U
美式吸尘阀门 象牙色
ROUND DOOR INLET VALVE IVORY |  TA6010GO-SC/U
美式吸尘阀门 暗灰色
ROUND DOOR INLET VALVE DARK GREY |
|  TA6010GC-SC/U
美式吸尘阀门 亮灰色
ROUND DOOR INLET VALVE LIGHT GREY |  TA6010PT-SC/U
美式吸尘阀门 磨砂银
ROUND DOOR INLET VALVE SPRAY SILVER | |

欧式吸尘阀门 - EUROPEAN INLET VALVE

- | | | |
|---|---|--|
|  TA6012BL-SC/U
欧式吸尘阀门 珍珠白
EUROPEAN INLET VALVE WHITE |  TA6012CR-SC/U
欧式吸尘阀门 象牙色
EUROPEAN INLET VALVE IVORY |  TA6012NE-SC/U
欧式吸尘阀门 碳黑色
EUROPEAN INLET VALVE BLACK |
|  TA6012GO-SC/U
欧式吸尘阀门 暗灰色
EUROPEAN INLET VALVE DARK GREY |  TA6012GV-SC/U
欧式吸尘阀门 古铜色
EUROPEAN INLET VALVE SPRAY PEWTER |  TA6012BR-SC/U
欧式吸尘阀门 磨砂铜
EUROPEAN INLET VALVE SPRAY BRONZE |
|  TA6012GC-SC/U
欧式吸尘阀门 亮灰色
EUROPEAN INLET VALVE LIGHT GREY |  TA6012PT-SC/U
欧式吸尘阀门 磨砂银
EUROPEAN INLET VALVE SPRAY SILVER |  TA6012GA-SC/U
欧式吸尘阀门 烟灰色
EUROPEAN INLET VALVE SPRAY ANTHRACITE |

欧罗巴系列吸尘阀门 - BTICINO INLET VALVE

- | | |
|--|--|
|  TA6013LIV-SC
欧罗巴 LIVING 系列 (不含面罩)
BTICINO LIVING INLET (NO PLATE) |  TA6013LGH-SC
欧罗巴 LIGHT 系列 (不含面罩)
BTICINO LIGHT INLET (NO PLATE) |
|  TA6013LTC-SC
欧罗巴 TECH 系列 (不含面罩)
BTICINO LIGHT TECH INLET (NO PLATE) |  TA6013AXO-SC
欧罗巴 AXOLUTE 系列 (不含面罩)
BTICINO AXOLUTE INLET (NO PLATE) |



中世纪系列吸尘阀门 - DESIGN INLET VALVE



TA6015PU-SC/U
中世纪系列吸尘阀门 抛光银
DESIGN INLET VALVE POLISHED STEEL



TA6015CH-SC/U
中世纪系列吸尘阀门 香槟色
DESIGN INLET VALVE CHAMPAGNE

地中海系列吸尘阀门 - JAVEA INLET VALVE



TA6018BL-SC/U
地中海系列 珍珠白
JAVEA INLET VALVE WHITE



TA6018CR-SC/U
地中海系列 象牙色
JAVEA INLET VALVE IVORY



TA6018GP-SC/U
地中海系列 珠光色
JAVEA INLET VALVE PEARL



TA6018NE-SC/U
地中海系列 碳黑色
JAVEA INLET VALVE BLACK



TA6018CT-SC/U
地中海系列 巧克力色
JAVEA INLET VALVE CHOCOLATE



TA6018MO-SC/U
地中海系列 摩卡色
JAVEA INLET VALVE MOKA



TA6018CA-SC/U
地中海系列 卡布基诺色
JAVEA INLET VALVE CAPPUCINO



TA6018CH-SC/U
地中海系列 香槟色
JAVEA INLET VALVE CHAMPAGNE

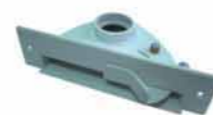


TA6018PT-SC/U
地中海系列 炫银色
JAVEA INLET VALVE SILVER



TA6018OR-SC/U
地中海系列 古金色
JAVEA INLET VALVE GOLD

厨房电动簸箕 - CENTRAL KITCHEN COLLECTOR



TA6025BL-SC/U
厨房电动簸箕 珍珠白
CENTRAL KITCHEN COLLECTOR WHITE



TA6025CR-SC/U
厨房电动簸箕 象牙色
CENTRAL KITCHEN COLLECTOR IVORY



TA6025NE-SC/U
厨房电动簸箕 碳黑色
CENTRAL KITCHEN COLLECTOR BLACK



TA6025GC-SC/U
厨房电动簸箕 亮灰色
CENTRAL KITCHEN COLLECTOR LIGHT GREY



TA6025GO-SC/U
厨房电动簸箕 暗灰色
CENTRAL KITCHEN COLLECTOR DARK GREY



TA6025PT-SC/U
厨房电动簸箕 磨砂银
CENTRAL KITCHEN COLLECTOR SPRAY SILVER



TA6075ACEX-SC
厨房电动簸箕面罩 不锈钢
CENTRAL KITCHEN COLLECTOR PLATE STEEL



西班牙赛驰中央吸尘系统
SISTEMAS DE ASPIRACION CENTRALIZADA - CENTRAL VACUUM SYSTEMS

