

奥斯博格 IRE250 B/D

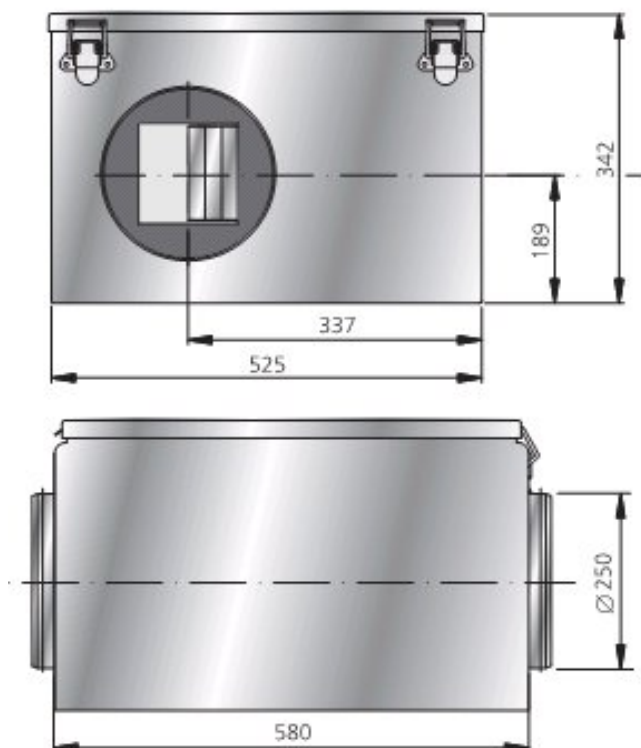


品牌：瑞典

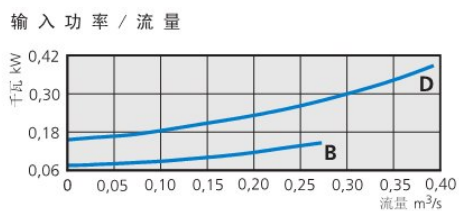
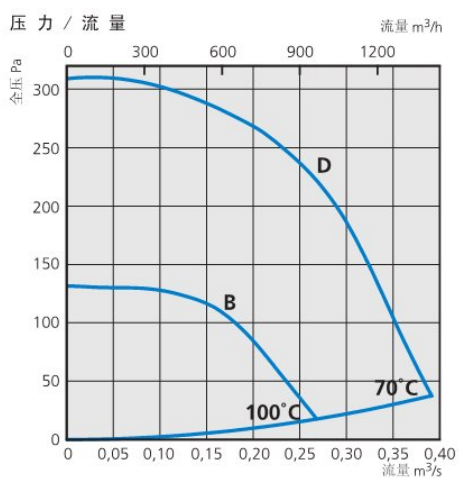
产品介绍：

IRE 是绝缘直流离心管道风机。这些风机提供高静压，低噪音。50 毫米厚的岩棉衬垫提供了良好的隔音和防火效果。装配有滚珠轴承的外转子马达质量极佳，免维护。可利用电压的变化来实现 0-100% 的速度控制。所有尺寸的风机都装配了已经认可的标准热敏开关。所有三相马达配有热敏开关可用于报警功能。这些风机外壳由坚硬的镀锌钢制成，转位式设计使马达和叶轮的清洗检查更为简便。

尺度 (mm)



IRE 250 B/D



技术参数

IRE	250 B	250 D
电压 V/Hz	230/50	230/50
电流 A	0,63	1,72
输入功率 W	138	378
转速 rpm	900	1300
重量 kg	30	30
接线方式	4040005	4040005
电容 μF	3	8
绝缘等级	F	F
马达防护等级	IP 44	IP 44